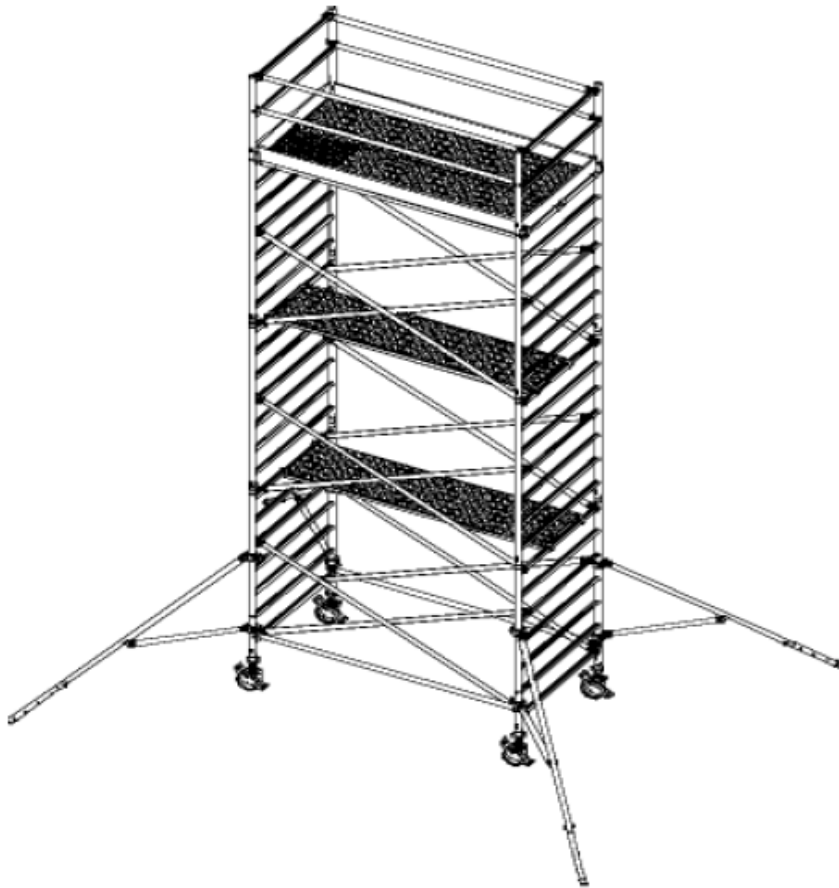


ASC-Alumiinitelineet

ASENNUS- JA KÄYTTÖOHJE ALUMIINITELINEILLE

MALLIT: ASC JA EURO



VAROITUS!

Tämä ohje opastaa ASC-alumiinitelineiden oikeaan ja turvalliseen asennukseen. Käyttäjä on vastuussa ohjekirjan olemisesta työskentelyalueella asennuksen ja käytön aikana. ASC-alumiinitelineiden käyttäjän täytyy varmistua työntekijät ovat ymmärtäneet asennus- ja käyttöohjeet.

SISÄLLYSLUETTELO

1.	ALUMIINITELINEEN MAKSIMIKUORMA	2
2.	MAKSIMI TYÖSKENTELYKORKEUS ERILLISILLE ALUMIINITELINETORNEILLE	2
3.	ALUMIINITORNIEN KÄYTTÖ TUULISILLA PAIKOILLA	2
4.	TARVIKKEET – NIMET JA KUVAUKSET	3
5.	TARVIKKEET ERITELTYINÄ ALUMIINITORNISSA.....	6
6.	ALUMIINITORNIN KOKOONPANO	7
7.	TARVIKKEET – TUOTENUMEROT JA PAINOT	8
8.	ASENNUSOHJE.....	10
9.	YLEISET KÄYTTÖOHJEET	13
10.	ALUMIINITELINETORNIN SIIRTÄMINEN.....	15
11.	HUOLTOTOIMENPITEET	16

1. ALUMIINITELINEEN MAKSIMIKUORMA

Maksimikuorma ASC-alumiinitelinetornilla on 250 kg tasaisesti jaettuna yhdelle tasolle. Eli yhdessä kerroksessa maksimikuorma tasaisesti jaettuna on 500 kg. Maksimikuorma yhdelle tornille kokonaisuudessaan on 750 kg.

Maksimikuorma EURO-alumiinitelinetornille on 300 kg yhdelle tasolle tasaisesti jaettuna. Eli yhdessä kerroksessa maksimikuorma tasaisesti jaettuna on 600 kg. Koko alumiinitelinetornille se on 750+ kg.

Maksimi horisontaalinen kuorma on 30 kg.

2. MAKSIMI TYÖSKENTELYKORKEUS ERILLISILLE ALUMIINITELINETORNEILLE

Tyyppi	sisällä, ilman tuulta	ulkona, tuulen kanssa	Kiinteä
Kapea torni (0,75 m) vakaajilla	8 m	8 m	14m
Leveä torni vakaajilla (1,35 m)	12 m	8 m	22 m

3. ALUMIINITORNIEN KÄYTTÖ TUULISILLA PAIKOILLA

Varoimenpiteet tulee ottaa käyttöön kriittisesti tuulisilla paikoilla asennettaessa alumiinitelineitä. Jos alumiinitelinetorni sijaitsee avoimessa rakennuksessa tai kapeassa paikassa kahden rakennuksen välissä, niin täytyy erityisesti ottaa huomioon ns. ”tunnelivaikutus”.

Varoimenpiteet:

- Varmista, että alumiinitelinetorni on ankkuroitu rakennukseen tai muuhun sopivaan rakennelmaan.
- Alumiinitornin käyttö yli 11,5 m/s tuulessa ei ole sallittua. Ota myös työskentelytasot pois paikaltaan, jotta ne eivät lähde tuulessa pois paikaltaan.

VAROITUS!

Asenna aina vakaajat alumiinitelinetorniin ja ankkuroi torni, jos mahdollista, rakennukseen tai muuhun soveltuvaan rakennelmaan.

Laita jalkalevyt ja turvakaiteet kaikkiin työskentelytasoihin.

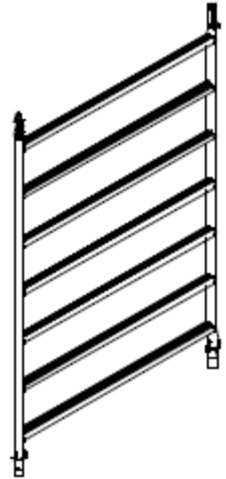
4. TARVIKKEET – NIMET JA KUVAUKSET

KEHÄT:

Kehät ovat eri korkeuksilla, jotta haluttu korkeus löytyy kaikille. Meillä on 2 m kehä (7 kpl portaita), sekä 1 m kehä (4 tai 2 kpl portaita).

Säätöjalkojen käyttö ei ole sallittua tornin korkeuden nostamiseksi. Kehät voi tunnistaa portaiden lukumäärästä. Kahden portaan kehät eli turvakaidekehät ovat yleensä käytössä tornin ylimpänä. Alumiinitornin portaiden väli on 28 cm, jotta tornin sisällä kiipeäminen olisi niin helppoa kuin mahdollista.

ASC asennuskehien kanssa käytetään erillisiä turvallisuuskiinnikkeitä kiinnittämään kehät toistensa päälle. Euro asennuskehät ovat itsekiinnittyviä, eli ne eivät tarvitse erillisiä turvallisuuskiinnikkeitä.



ASC

EURO

SÄÄTÖJALAT KAKSOISJARRUPYÖRILLÄ:

Haruslukkopyörät ovat liitettynä säätöjalkoihin. Säätöjalat kiinnitetään kehän pohjaan ja pidetään paikallaan erityisellä kiinnitysjärjestelmällä. Säätöjaloissa on pikasäätö-kädensija joka pyörii säätöjalan kierteissä. Sitä kääntämällä voidaan alumiiniteline saada oikeaan, tasapainoiseen asentoon. Pieni lisäkädensija on tarkoitettu myöhäisempään säätämiseen tarvittaessa ja sijaitsee sen takia pohjalla.

Pyörissä on kaksoisjarru, jonka tulee olla aina päällä käytettäessä tai nostaessa alumiinitelinetornia. Jarru laitetaan päälle painamalla värillinen puoli alas.



JALKALISTASARJA:

Jalkalistasarja koostuu:

- 4 kpl jalkalistakiinnikkeitä
- 2 kpl pitkiä jalkalistoja
- 2 kpl lyhyitä jalkalistoja

Varmista, että jalkalistasarja on aina suorassa työskentelytasolla, ilman mitään välejä, kuten kuvassa vieressä.

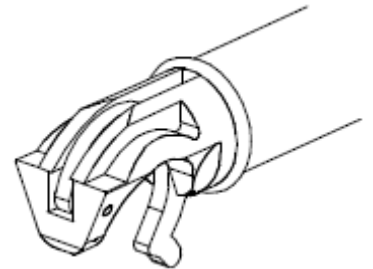


TUET:

ASC-alumiinitelineissä on kahdenlaisia tukia; vaaka- ja vinotuki. vaakatueta on helppo tunnistaa, koska ne ovat samanpituisia työtason kanssa. Vinotuet ovat pidempia ja sijoitetaan toisesta portaasta kuudenteen portaaseen vastapäisessä kehässä.

LUKKOKOUKUT:

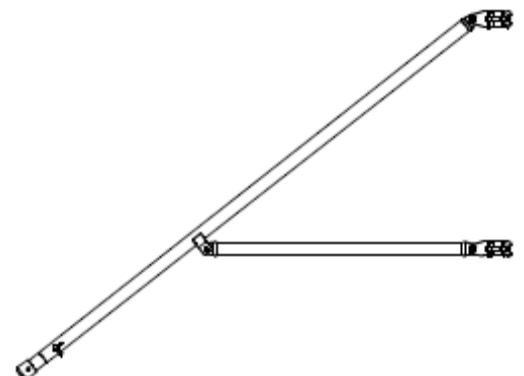
Lukkokoukut lukittuvat automaattisesti. Lukkokoukkuja poistettaessa paina kiinnityspainiketta avataksesi lukon. Tarkista aina lukkokoukun toimivuus. Älä käytä koskaan työkaluja lukkokoukkujen poistamiseen.

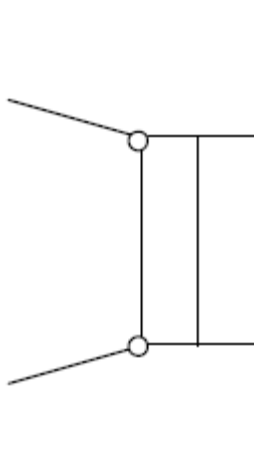


VAKAAJAT:

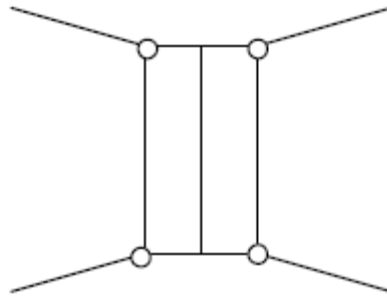
Laita aina vakaajat alumiinitelinetorneihin, joissa korkeus on yli 4.2 m maasta mitattuna. (6,2 m 135 cm leveällä alumiinitelinetornilla).

Vakaajissa on teleskooppinen jatke. Jos vakaajat ovat kiinnitettyinä irralliseen alumiinitelinetorniin katso kuva B. Jos vakaajat ovat kiinnitettyinä seinää vasten olevaan alumiinitelinetorniin katso kuva A (seuraavalla sivulla).





Kuva A

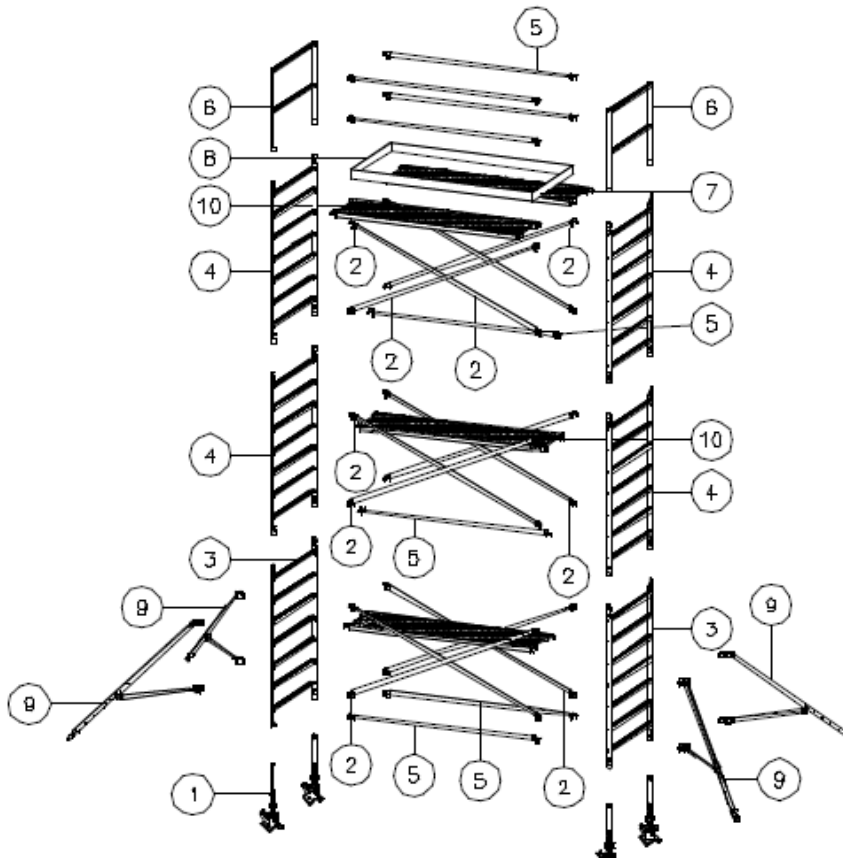


Kuva B

TYÖTASOJEN TURVALLISUUS:

Työtasoissa on lukkokoukku ja lukkokiinnike. Ne varmistavat yhdessä työtason turvallisuuden tuulisissa olosuhteissa. Tuulilukkokiinnikkeessä on jousijärjestelmä irrottamiseen, joka tekee työtason paikalta poistamisen helpoksi.

5. TARVIKKEET ERITELTYINÄ ALUMIINITORNISSA



1. Säätöjalat kaksoisjarrupyörillä
2. Vinotuki
3. Pohjakehä (ilman turvakiinnikkeitä)
4. Asennuskehä (7 porrasta)
5. Vaakatuki
6. Kaidekehä (2 porrasta)
7. Työtaso avautuvalla luukulla
8. Alumiininen jalkalistasarja
9. Säädetty vakaaja
10. Työtaso ilman luukua

6. ALUMIINITORNIN KOKOONPANO

Kapea torni (75 cm)					Leveä torni (135 cm)					
Työtason korkeus	2,2 m	4,2 m	6,2 m	8,2 m	2,2 m	4,2 m	6,2 m	8,2 m	10,2 m	12,2 m
Työskentelykorkeus	4 m	6 m	8 m	10 m	4 m	6 m	8 m	10 m	12 m	14 m
Asennuskehä 7 porrasta	2	4	6	8	2	4	6	8	10	12
Kaidekehä 2 porrasta	2	2	2	2	2	2	2	2	2	2
Säädettävä pyörä	4	4	4	4	4	4	4	4	4	4
Vinotuki	2	4	6	8	4	8	12	16	20	24
Vaakatuki	6	6	8	8	6	6	10	10	14	14
Työtaso ilman luukkuja	0	0	0	0	1	1	2	2	2	2
Työtaso avattavalla luukulla	1	1	2	2	1	1	2	2	2	2
Alumiininen jalkalistasarja	1	1	1	1	1	1	1	1	1	1
Vakaajat	0	2	2	2	0	0	2	2	2	2

7. TARVIKKEET – TUOTENUMEROT JA PAINOT

Tuote:	ASC-alumiiniteline		Euro -alumiiniteline	
	Tuotenro.	Paino/kg	Tuotenro	Paino/kg
Asennuskehä 135-7	10100207	10,5	20100207	9,5
Asennuskehä 135-4	10100204	6,5	20100204	6
Kaidekehä 135-2	10100202	4	20100202	4
Asennuskehä 75-7	10100107	8	20100107	7
Asennuskehä 75-4	10100104	4,5	20100104	4,5
Kaidekehä 75-2	10100102	3	20100102	3
Työtaso ilman luukkua 190	10203111	12	20203311	14
Työtaso ilman luukkua 250	10203112	16,5	20203312	17,5
Työtaso ilman luukkua 305	10203113	20	20203313	22
Työtaso ilman luukkua 400	-	-	20203314	25
Työtaso luukulla 190	10203011	13	20203211	15
Työtaso luukulla 250	10203012	16,5	20203212	18,5
Työtaso luukulla 305	10203013	21	20203213	22,5
Työtaso luukulla 400	-	-	20203214	25,5
Vaakatuki 190	10302111	2	20302111	2
Vaakatuki 250	10302112	2,3	20302112	2,3
Vaakatuki 305	10302113	2,7	20302113	2,7
Vaakatuki 400	10302114	3	20302114	3
Vinotuki 190	10302011	2	20302011	2

Vinotuki 250	10302012	2,3	20302012	2,4
Vinotuki 305	10302013	2,7	20302013	2,8
Vinotuki 400	10302014	3	20302014	3,1
Telesk. Vakaaja 200	10404122	4,5	20404122	4,5
Alu. Jalkalistasarja 190x75	90607830	7,6	90607830	7,6
Alu. Jalkalistasarja 250x75	90607831	9,6	90607831	9,6
Alu. Jalkalistasarja 305x75	90607832	11,6	90607832	11,6
Alu. Jalkalistasarja 190x135	90607834	9,6	90607834	9,6
Alu. Jalkalistasarja 250x135	90607835	11,6	90607835	11,6
Alu. Jalkalistasarja 305x135	90607836	13,6	90607836	13,6
Kumipyörä	90506600	5,5	90506600	5,5
Nylonpyörä	90506700	6	90506700	6

8. ASENNUSOHJE

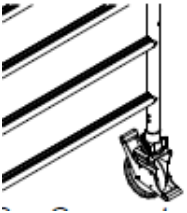
Turvalliseen ASC-alumiinitelinetornin rakentamiseen tarvitaan 2 henkilöä.

Asentamiseen tarvitaan:

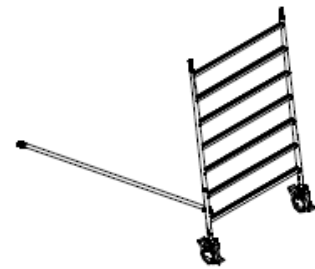
- Vahva köysi osien ylös vetämiseen
- Pelastusköysi
- Työhanskat, turvakengät ja suojakypärä

Asennus:

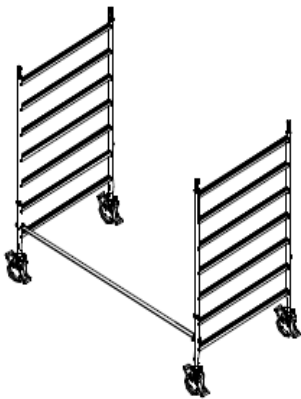
1. Erottele pituuden perusteella vaaka- ja vinotuet.



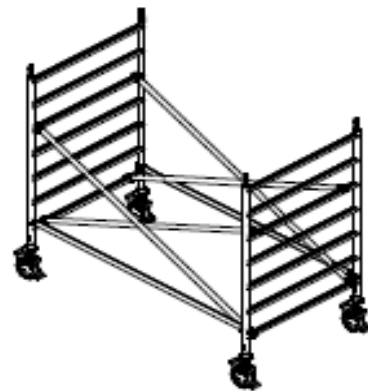
2. Laita säätöjalat pyörillä kehään kiinni.



3. Kiinnitä vaakatuki pohjaportaaseen kehässä ja jätä toinen pää maata vasten.



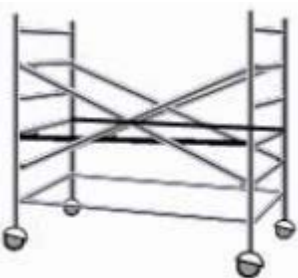
4. Yhdistä maassa oleva vaakatuken pää toiseen kehään, jolloin kumpikin kehä on pystyssä. Euro asennuskehissä tulee ottaa huomioon, että turvallisuuskiinnikkeet ovat sisäänpäin suunnattuina.



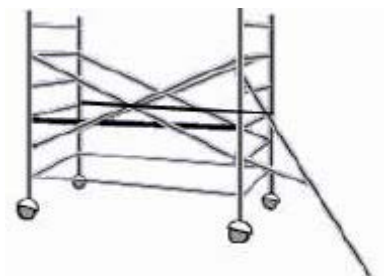
5. Yhdistä 4 vinotukea (2 kummallakin puolella) toisesta portaasta toisessa kehässä,

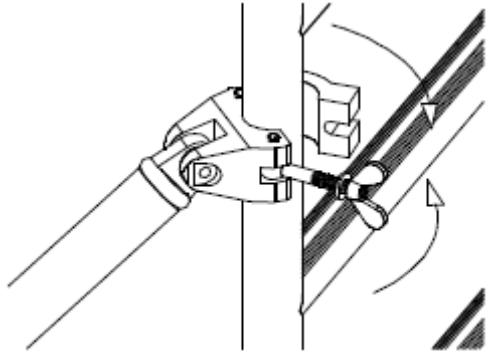
kuudenteen portaaseen vastapäiseen kehään. Vaihtoehtoisesti vinotuen voi myös kiinnittää ensimmäisestä portaasta viidenteen.

Kapeassa tornissa käytetään vain 2 vinotukea per kehäosa. Leveässä tornissä käytetään 4 vinotukea.



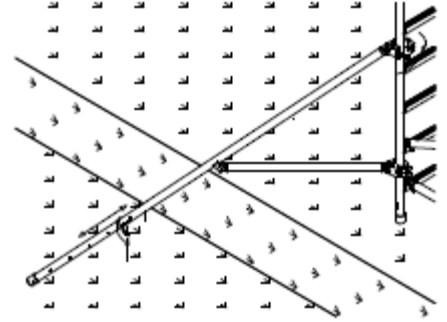
6. Tasapainota pohjataso; Tarvittaessa säädä säätöjalkojen avulla, jotta erot eivät ole 1% suurempia.





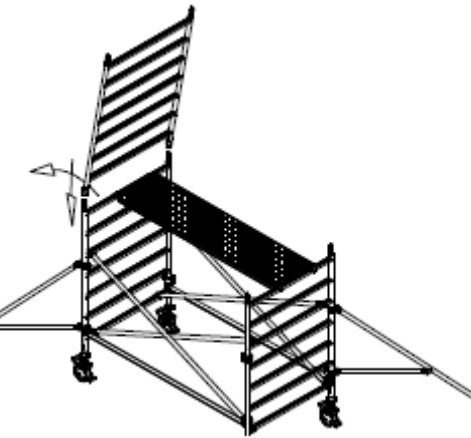
7. Sijoita työskentelytaso kolmanteen tai neljänteen portaaseen, jotta alumiinitelinetornia voidaan rakentaa korkeammaksi.

8. Kiinnitä vakaajat ja varmista, että nämä ovat hyvin sijoitettu maatasolla. Sijoita aina vakaajat vaakatuon alapuolelle liukumisen estämiseksi.



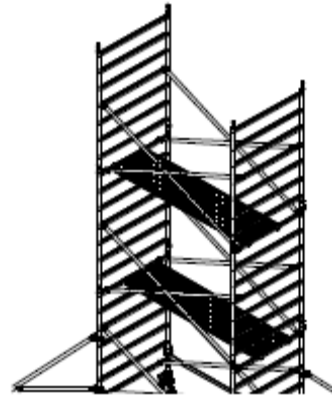
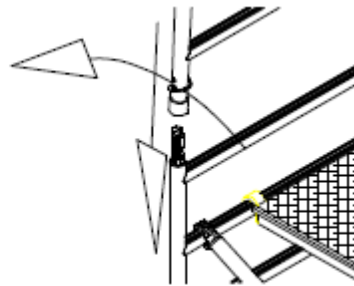
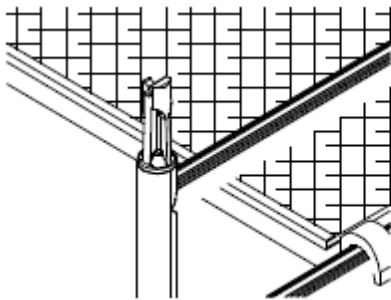
9. Sijoita seuraavat kaksi kehää alimpana oleviin kehiin ja kiinnitä vinotuet uudelleen (ks. 5.). (Euro-malleissa kehä pidetään hiukan vinossa kulmassa.) Kiinnittämällä vinotuet toisesta portaasta, molemmat kehät ovat yhtenäisiä.

Kehät yhdistetään turvallisuuskiinnikkeillä ASC-alumiinitelinetorneissa ja Euro-tornissa itsekiinnittyvällä osalla.

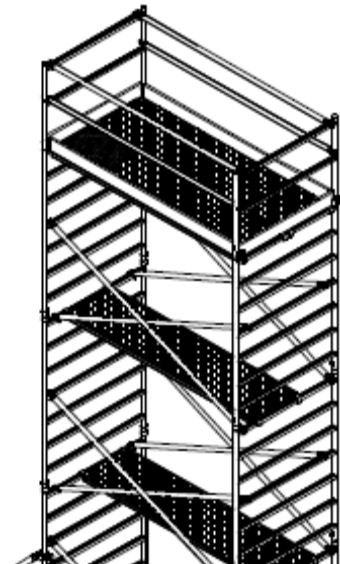
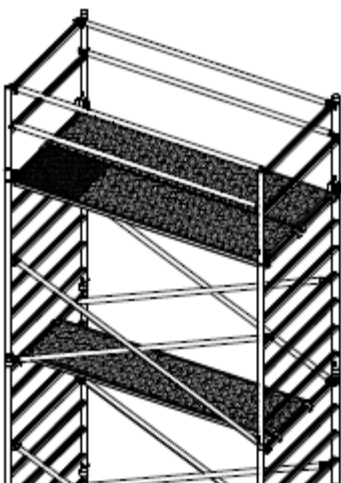


10. Kiinnitä seuraava työskentelytaso jatkaaksesi seuraavaan tornin jaksoon. (Leveässä tornissa ; sijoita tasot nostettuina kummaltakin puolelta). Toista kohdat 9 ja 10 kunnes torni on halutussa korkeudessa.

Vedä osat ylös köyden avulla.



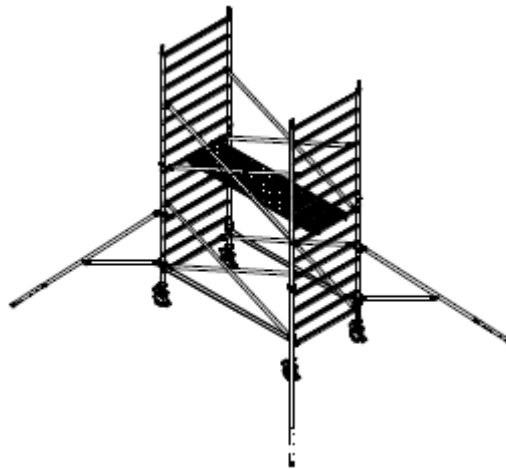
11. Kun alumiinitelinetorni on asennettu haluttuun korkeuteen ja työskentelytasot ovat paikallaan, laita kaidekehät vasemmalle ja oikealle ylimmissä kehiissä (ylimmän työskentelytason yläpuolelle).



12. Yhdistä 2 vaakatukea kummallekin puolelle kaidekehiä (polven korkeudella olevat kaidekehät)
13. Asenna jalkalistat työskentelytason ympärille.
14. Tarkista uudelleen asianmukainen asennus ja varmista, että jarrut ovat päällä ja vakaajat ovat tasapainoisessa, tukevassa asennossa.

Tarkista ennen joka käyttöä, ettei ympäristössä ole tapahtunut muutoksia, jotka vaikuttavat alumiinitelineen turvalliseen käyttöön.

15. Suljetussa työskentelytässä, luukun täytyy olla työskentelytason ulkopuolella.(sisältä-ulospäin)
16. Purkaminen: Osat poistetaan purkuvaiheessa vastakkaisessa järjestyksessä. Eli Jalkalistat puretaan ensimmäisenä, sen jälkeen ylimmät vaakatuuet, kaidekehät jne.



9. YLEISET KÄYTTÖOHJEET

1. Varmista, että alumiinitornilla on kova ja tukeva pohja alla.
2. Varmista, että jarrut ovat päällä ennen alumiinitelinetorniin kiipeämistä.
3. Alumiinitelinetornin täytyy aina olla pystysuorassa ja tasapainoisessa asennossa. Käytä säätöjalkoja VAIN tasapainottamiseen. Älä koskaan käytä säätöjalkoja alumiinitelinetornin korkeuden nostamiseen.
4. Älä koskaan käytä alumiinitelinetornia sähköisten, maadoittamattomien laitteiden lähellä.
5. Älä aseta portaita, tikkaita tai muita tarvikkeita työskentelytasolle nostaaksesi tornin korkeutta.
6. Älä kiipeä tai seiso vaaka- tai vinotukien päällä.
7. Kiipeä telineille vain sisäpuolelta. Kapeissa alumiinitelinetorneissa käytä työskentelytasojen luukkuja tähän tarkoitukseen.
8. Tarkista, että kaikki turvallisuuskiinnikkeet ovat asianmukaisesti paikallaan (HT-alumiinitelinetornissa ne voidaan jättää kehään kiinni). Älä koskaan käytä tai asenna alumiinitelinetornia, jos turvallisuuskiinnikkeet puuttuvat. Vain Euro-mallissa itsekiinnittävät osat ovat poikkeuksena.
9. Varmista, että tarvittaessa käytetään vakaajia. Käytä vain vakaajia, jotka ovat hyvässä käyttökunnossa ja käytä asianmukaista ankkurointijärjestelmää tornin vakauttamiseen.
10. Älä koskaan asenna alumiinitelinetornia esimerkiksi levyjen tai tiilien päälle.
11. Asennuksen aikana käytä köyttä osien ylösvetämiseen (käytä laatikkoa tarvittaessa)
12. Älä koskaan jätä työkaluja työskentelytason päälle.
13. Älä koskaan kiinnitä alumiinitelinetorniin vinssiä tai muuta materiaalinostinta.
14. Älä koskaan ylitä sallittua maksimikuormaa.
15. Älä työskentele alumiinitelinetornissa, jota ei ole kokonaan kasattu.

16. Aseta ”tilapäiset” poistetut osat aina niille kuuluville asianmukaisille paikoille heti kun työskentely on lopetettu.
17. Sääolosuhteet: Poista jää ja lumi ennen käyttöä. Käytä hiekkaa tarvittaessa liukkaalla työskentelytasolla.
18. Alumiinitelinetornit, jotka eivät ole käytössä, tulee olla asianmukaisesti varmistettu ja ankkuroitu. Luvattomien henkilöiden pääsy torniin tulee estää.
19. Kemiaaliset tuotteet voivat aiheuttaa korroosiota alumiiniin, joka voi vaikuttaa kuorman kestävyteen telineissä.
20. Alumiinitelinetornit eivät ole suunniteltu riippuviksi ja nostettaviksi.
21. Käytä aina suojakypärää, suojahanskoja ja turvakenkiä.
22. Käytä aina korkealla työskenneltäessä pelastusköyttä.

10. ALUMIINITELINETORNIN SIIRTÄMINEN

1. Varo roikkuvia kaapeleita ja muita esteenä olevia esineitä, maassa ja ilmassa.
2. Siirrä kahden henkilön avulla.
3. Jos tuuli on suurempi kuin 6,5 m/s, älä liikuta alumiinitelinetornia.
4. Varmista, että kukaan ei ole tornissa ja kaikki irralliset työkalut on poistettu.
5. Jätä vakaajat paikalleen, ja nosta niitä vain muutama cm paikan siirtämiseksi. Jos tämä ei ole mahdollista, pura torni, jotta sen paikkaa voidaan muuttaa.
6. Vedä varovasti alhaalta alumiinitelinetornin siirtämiseksi.
7. Alumiinitelinetornin maapohjan tulee olla tasainen ja tarpeeksi kova, jotta se kestää tornin painon.
8. Siirtämisen jälkeen tarkista tornin tasapaino. Tarkista myös, että vakaajat ja tasapainoisessa asennossa ja jarrut ovat päällä. Laita myös asianmukaiset ankkurit paikalleen.
9. Alumiinitelinetornia saa siirtää vain, jos maan pinta on tasainen ja kiinteä ja esteetön. Jos näin ei ole, torni tulee purkaa.

11. HUOLTOTOIMENPITEET

1. Varmista, että kaikki osat ovat puhtaita, erityisesti säätöjalat. Kehien tulisi helposti mennä toisiinsa kiinni.
2. Poista lika ja maali säätöjalan kierteistä. Tarvittaessa öljyä ne.
3. Jos osa ei mene paikalleen, tarkista ja poista lika ja muu mahdollinen pinnalla oleva este.
4. Älä pakota osaa paikalleen vasaralla tai muulla työkalulla.
5. Kehien portaat tulee pitää puhtaina koko ajan.
6. Pidä lukkokoukut ja tukien turvakiinnikkeet aina puhtaana. Tarvittaessa öljyä ne.
7. Käsittele osia hyvä työskentelytavan mukaisesti. Älä heitä tai pudota osia, jotta osien elinikä ei lyhene.
8. Älä koskaan käytä vahingoittuneita osia.
9. Korvaa vahingoittuneet osat ajoissa.
10. Tarkistuta osasi sertifioidulla yrityksellä vuosittain.

MAAHANTUOJA:

Exicon Finland Oy
Piispankyläntie 8 A
01730, Vantaa

Tel. +358 40 0738 252

Email.myynti@alumiinitelineet.fi

<http://www.alumiinitelineet.fi>